



Fertigteile

BETON
aus der
REGION

**EIN TEIL
VON UNS**

VÖB-Richtlinie Montageanleitung für Doppelwände

Stand: Juli 2021

Herausgeber:
Verband Österreichischer Beton- und Fertigteilwerke (VÖB)
Gablenzgasse 3/5 OG
A-1150 Wien
www.voeb.com



Montageanleitung für Doppelwände

1 Allgemeines

Fertigteile sind hinsichtlich Transport, Lagerung und Montage ausschließlich für die vom Hersteller angegebenen Belastungszustände bemessen und hergestellt. Sie dürfen daher keinen anderen Belastungszuständen ausgesetzt werden, da dies Menschenleben gefährden sowie zu erheblichen Schäden führen kann.

2 Grundausrüstung von benötigtem Material und Maschinen:

Schlagbohrmaschine, Bohrer, Nivellierstativ, Nivelliergerät, Nivellierlatte, Schlagschrauber mit Stecknuss, Alulatte mit Libellen, Kabeltrommel, Beißer, Kranhaken, Winkelschleifer mit Blättern, Hammer, geeignete Aufstiegshilfe.

Kleinmaterial:

Beilagscheiben und Unterlagsplatten in verschiedenen Stärken. Schrauben und Dübel für die Fixierung der geeigneten Schrägstützen sind gemäß Versetzplan des Herstellers zu verwenden.

3 Vorarbeiten zum Setzen der Wände:

- Auf eine Höhengenaugigkeit der Bodenplatte +/- 1 cm ist zu achten.
- Beim Betonieren für genaues, systemgerechtes Versetzen der Steckseisen sorgen (Bild 2 und 3).

Empfehlung:

*Statt der Steckseisenendhaken gerade Steckseisen mit Abdeckleiste oder Schutzkappen verwenden. (Bild 3a)
Keine Baustahlmatten.*

- Wandflucht bis Steckseisen ≥ 9 cm (Bild 2).
- Vor Wandanlieferung muss der Grundriss aller Wände, Türen und Durchlässe aufgetragen und der höchste Punkt der Bodenplatte, der für die Wände maßgeblich ist, ausnivelliert werden.



Bild 1: Grundausrüstung von benötigtem Material und Maschinen

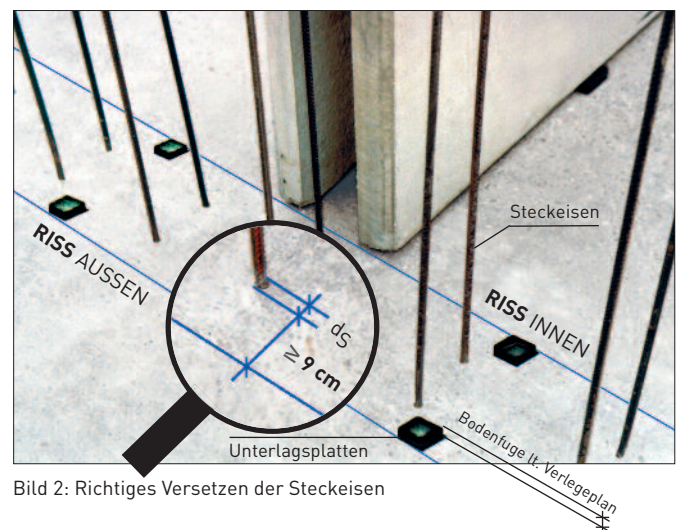


Bild 2: Richtiges Versetzen der Steckseisen



Bild 3: Steckseisenendhaken zur Wandmitte ausrichten



Bild 3a: Gerade Steckseisen mit Abdeckleiste oder Schutzkappen

Montageanleitung für Doppelwände

- Höchster maßgeblicher Punkt (Bodenfuge laut Verlegeplan) = Unterlagsplattenoberkante.
- Pro Element mind. 4 Unterlagspunkte (2 der Außenschale, 2 der Innenschale). Eventuell neben Öffnungen zusätzlich unterlegen.
- Durch Kombination der Unterlagsplatten in verschiedenen Stärken entsteht eine durchgehende Elementaufstellenebene.

4 Abladen der Elemente:

- Vor dem Anheben ist bei den Fertigteilen eine Sichtprüfung auf ev. vorhandene Beschädigungen durchzuführen und bei augenscheinlichen Beschädigungen mit dem Hersteller der Fertigteile Rücksprache zu halten
- Produktionsbedingt können oberflächliche Korrosionsrückstände von den Schaltischen an den Fertigteilen auftreten. Diese haben keinen negativen Einfluss auf die Qualität sowie die Trag- und Gebrauchssicherheit des Produktes.
- Das Betreten der Ladefläche bei LKW Anlieferung hat ausschließlich über die dafür vorgesehenen Vorrichtungen am LKW (z.B. Trittstufen) bzw. über zugelassene Leitern zu erfolgen
- Zum Erreichen der Anschlagpunkte sind falls erforderlich zugelassene Aufstiegs- bzw. Sicherungshilfen zu verwenden
- Elementnummer mit Verlegeplan vergleichen
- Benötigtes Element an den vorgesehenen Anschlagmitteln anhängen.
- **Nicht** an den Gitterträgern! (Bild 4 und 5).
- Restliche Elemente sichern.
- Sicherungsbolzen für benötigtes und bereits angehängtes Element entfernen (Bild 6 und 7).
- Langsam und senkrecht aus der Transportbox heben.
- Bei liegendem Transport siehe Pkt. 6

5 Zwischenlagerung:

- Für die Zwischenlagerung ist eine geeignete, ebene Lagerfläche bereitzustellen. Auch nur kurzzeitig zwischengelagerte Elemente, ob alleinstehend oder in Transportboxen (z.B. Innenlader), müssen ausreichend gesichert werden.

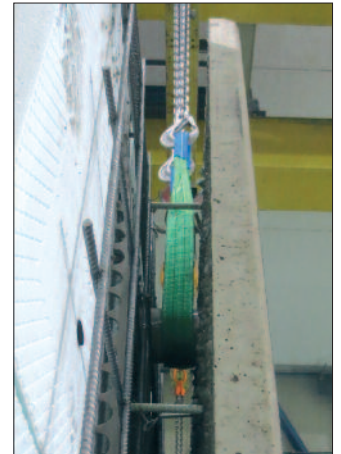


Bild 4 und 5: Element an den vorgesehenen Anschlagmitteln anhängen

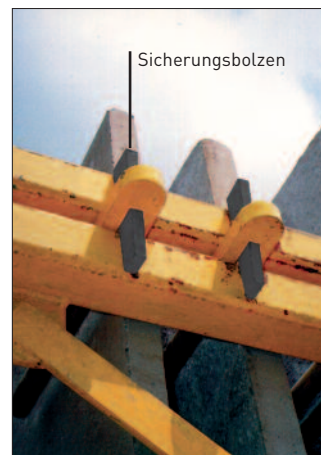


Bild 6: Sicherungsbolzen für benötigtes Element entfernen



Bild 7: Transportbox für Doppelwände

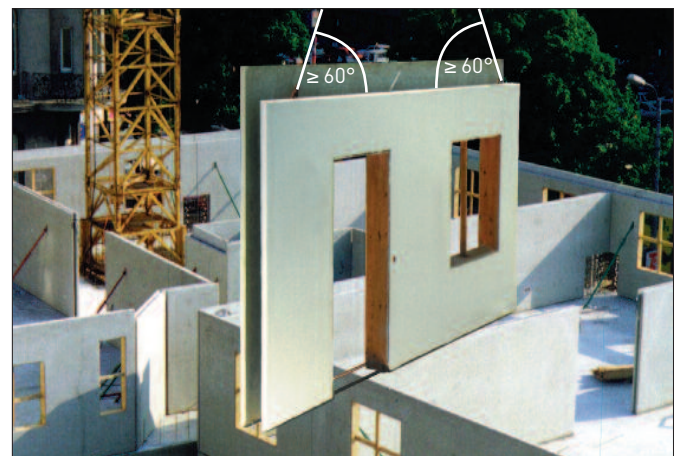
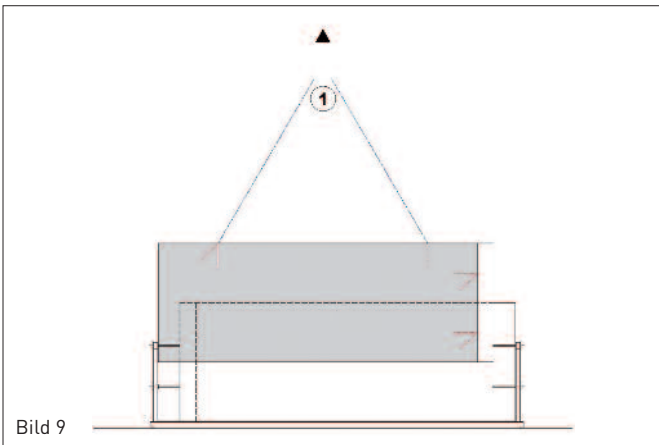


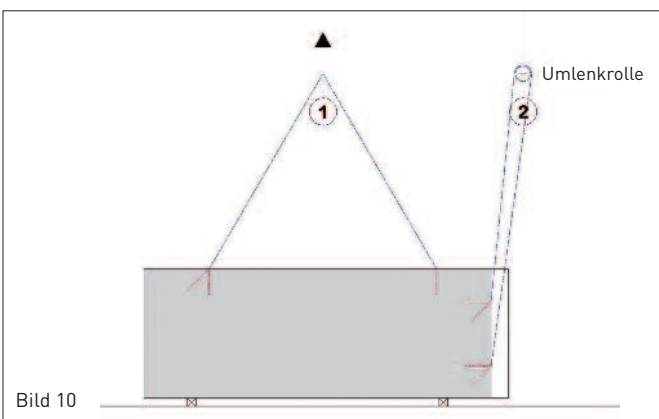
Bild 8: Das Element am Kran

Montageanleitung für Doppelwände



6 Das Element am Kran:

- Elemente immer an allen dafür vorgesehenen werkseitig eingebauten Anschlagmitteln anhängen.
- Beim Spannen des Gehänges auf gleichen Zug achten; mit Verkürzung arbeiten, damit das Element waagrecht angehoben und versetzt werden kann.
- Anschlagwinkel am Element $\geq 60^\circ$ (entspricht einem Höhen-/Breitenverhältnis von $\geq 1,7$)
Achtung: Genügend lange Ketten verwenden! (Bild 8)
- Langsam anheben, ruckartige Bewegungen vermeiden.

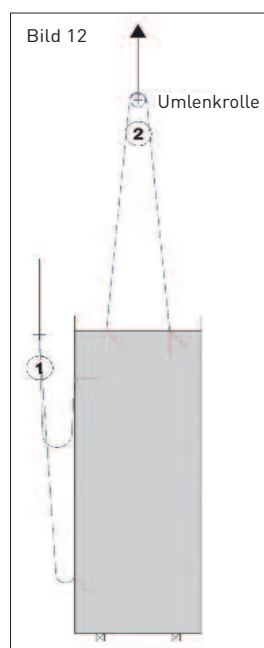
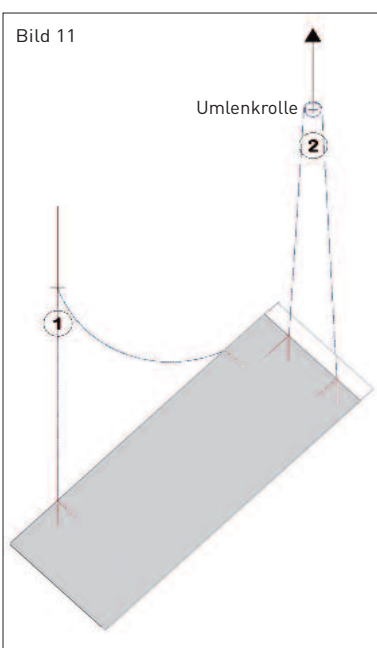


7 „Drehen“ hoher Elemente aus der liegenden Transportlage:

- Liegend angelieferte Wandelemente müssen zum Montieren um 90 Grad gedreht werden.
- Thermowände mit punktförmigen Verbindungsmitteln dürfen ausschließlich gemäß Abschnitt 7.1 aufgedreht werden.

7.1 „Drehen“ in der Luft:

Die für alle Wandhöhen geeignete Methode ist das Drehen in der Luft mit 2 Kränen oder einem Kran mit 2 Hubwerken.



- Doppelwandelement mit 1. Gehänge anhängen, Sicherungsbolzen lösen und aus dem Transportgestell herausheben (Bild 9).
- Doppelwandelement mit 1. Gehänge auf Kantholzunterlagen absetzen, 2. Gehänge mit Umlenkrolle anhängen und mit 1. Gehänge das Element hochheben (Bild 10).
- Doppelwandelement mit 2. Gehänge mit Umlenkrolle zur gleichen Lastverteilung auf beide Anschlagmittel in der Luft aufdrehen (Bild 11).

Doppelwandelement mit 2. Gehänge auf Kantholzunterlagen absetzen, 1. Gehänge aushängen und Element mit 2. Gehänge versetzen (Bild 12).

Montageanleitung für Doppelwände

7.2 "Umlegen" und "Aufdrehen" auf waagrecht umlegeplatz:

Für Wandelemente bis zu einer maximalen Wandhöhe von 4,00 m ist auch das Aufdrehen mit einem Kran auf einem waagrechten mit Polsterhölzern ausgelegten Umlegeplatz möglich.

- Doppelwandelement anhängen, Sicherungsbolzen lösen, aus dem Transportgestell herausheben und umlegen (Bild 13a).
- Als Kippunterstützung dienen Bretter (nie punktförmig unterlegen).
- **Beim Umlegen ist auf folgendes zu achten:**
 - Längere Schale (Rostschalung, Eckvorsprung etc.) liegt immer unten!
 - Staffeln ≥ 10 cm immer unter Gitterträger legen! Randabstände beachten, nie punktförmig unterlegen!
 - Schäkelaugen oder Hakenaugen in die Wanddickenmitte schauen lassen
 - gegen Abbrechen der Kanten Brett einlegen (Bild 14a und 14b).
- Haken umhängen (Transportlage -> hohe Lage).
- Unter aufzukippender Kante immer Bretter als Niveaueausgleich legen (siehe Bild 13a und 13b) vorstehende Teile entlasten (z.B. längere Schalen) (Bild 13b).
- Beim Aufdrehen immer darauf achten, dass der Kran "hebt" und nicht "drückt".
- Bei Wandhöhen über 4,0 m sind Sonderbestimmungen für das Abladen und Montieren zu beachten. Ihr Hersteller informiert Sie gerne.

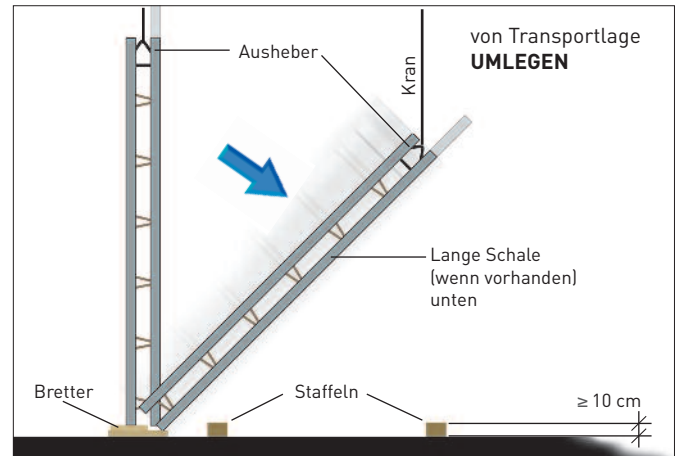


Bild 13a: Von Transportlage UMLEGEN

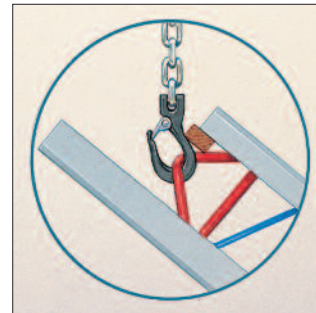


Bild 14a

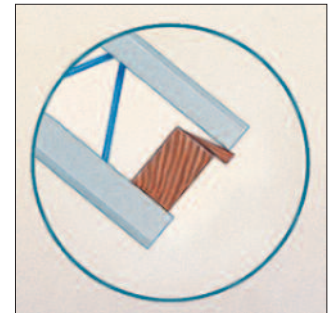


Bild 14b

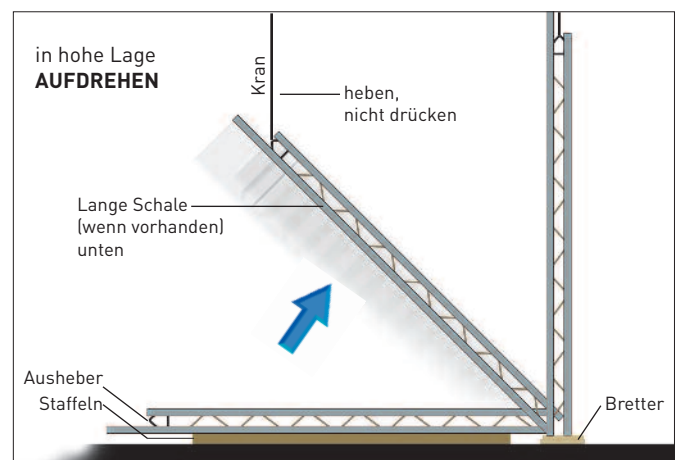


Bild 13b: in hohe Lage AUFDREHEN

Montageanleitung für Doppelwände

8 Versetzen des Elementes:

- Beim Einschwenken des zu versetzenden Elementes darauf achten, dass bereits gestellte Elemente nicht verrückt oder beschädigt werden.
- Gegen Beschädigung der Gitterträger und Einbauteile durch Steckeseisen das Element langsam absenken und im Weg stehende Steckeseisen genügend zur Seite biegen.
- Element auf Unterlagspunkte und Riss stellen.
- Auf senkrechte Stellung durch den Kran achten!
- Vertikale Elementfugen (ca. 1 cm*) können abgeschalt bzw. mit geeignetem Material abgedichtet werden. Dieses darf nicht in den Ortbetonkern hineinragen.
- Horizontale Fugen über 2 cm sollten so abgeschalt und gesichert werden, dass ein vollständiger Verguss gewährleistet ist.
- Vorsichtige Korrektur in die Endlage mittels Beißer.
- Die maßgebenden Parameter (z.B. Sturzhöhen, Öffnungspositionen, Dosen etc.) sind bei der Positionierung der Elemente vorrangig einzumessen.
- Element mit Schrägstützen (i.d.R. mind. 2 Stk./Element) am Element und auf der Bodenplatte sichern.
 - Wanddübel im Element bereits werkseitig eingebaut.
 - Schrägstütze mit geeigneter Schraube an Wand anschrauben.
 - Auf Bodenplatte Loch bohren und je nach Wandhöhe Dübel für Schraube oder Schlaganker setzen.
- Wenn beide Schrägstützen befestigt und gesichert sind, können die Kranhaken ausgehängt und das nächste Element angeschlagen werden.
- Mittels Spindel wird das Element in die Senkrechte gestellt (beide Spindeln gleichzeitig drehen).
- Bügelkorb bzw. Mattenstreifen als Stoßfugenbewehrung einsetzen.
- An den Außenecken gegebenenfalls Montagewinkel andübeln (Bild 17c).
- Aussparungen bauseits aussteifen.
- Durchlaufende Elementoberkante kontrollieren.

* siehe Plan

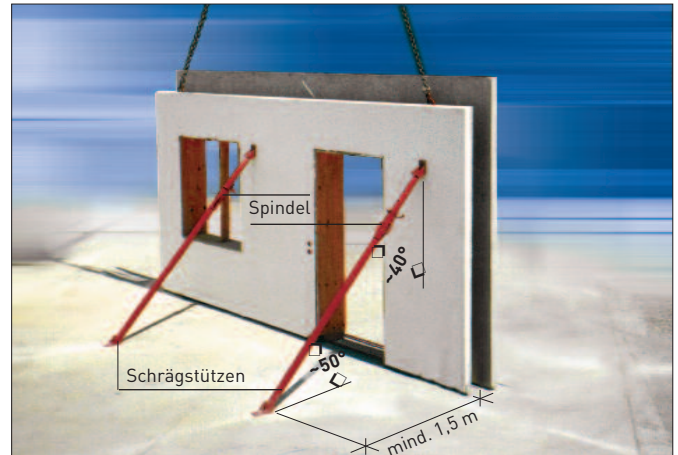


Bild 15: Sicherung des Wandelementes mit Schrägstützen

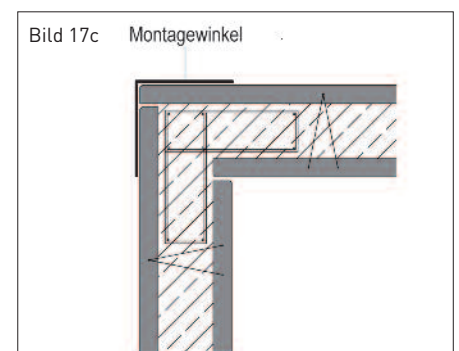
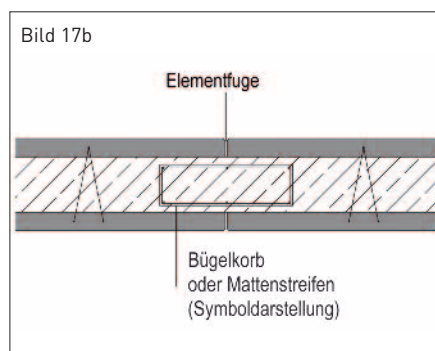
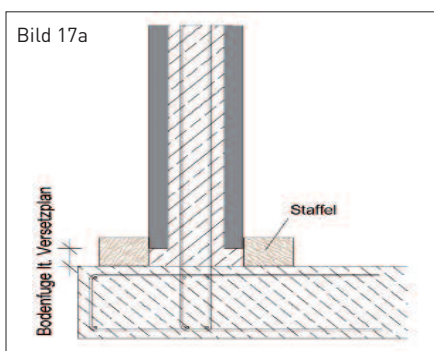


Bild 16: Sicherung der Wandelemente mit Schrägstützen

Bild 17a: Bodenplatte mit Wandelement

Bild 17b: Wand-an-Wand-Anschluss

Bild 17c: Ecke



Montageanleitung für Doppelwände

9 Voraussetzungen für das Transportfahrzeug:

- Innenlader oder Tiefbettsattel mit beladener Transportbox (Bild 18).
- Auf 6 m Länge max. 25 cm Bodenunebenheit.
- Stelllänge mind. 16 m exklusive Zu- und Abfahrt.
- Transporthöhe bis 4,0 m möglich.
- Für einwandfreie Zu- und Abfahrtswege sowie Aufstellplätze ist bauseits zu sorgen (Kurvenradien, Rampen, parkende Autos, Durchfahrtshöhen, Straßenunterbau, Gewichtsbegrenzungen etc.).



Bild 18: Tiefbettsattel mit beladener Transportbox

KONTROLLISTE

Vor Lieferung die folgenden Punkte überprüfen!

Bauseitige Leistungen

- Höhengenaugigkeit der Bodenplatte +/- 1 cm.
- Steckeisen systemgerecht eingebaut (siehe Bild 2 bzw. Bild 3).
- Grundriss aller maßgeblichen Wände geeignet aufgetragen (zusätzliche Maße auftragen, Türen, Aussparungen, etc.).
- Schutz- und Arbeitsgerüst bei aufgehender Wand und Schächten.

- Betonfestigkeit der Bodenplatte für Montage ausreichend (Dübel setzen, etc.).
 - Bodenplatte frei von Eis, Schnee, Schutt usw.
 - Werkzeugsatz vorhanden (siehe Bild 1).
 - allfälliges Fugen- / Quellfugenband vorhanden und / oder eingebaut
 - Kettenverkürzung vorhanden.
 - Genügend lange Ketten vorhanden.
 - Versetzrichtung bekanntgeben.
 - Versetzabschnitte bekanntgeben.
 - Baustromanschlüsse betriebsbereit.
 - Wenn erforderlich Zwischenlagerplatz für Wandelemente angelegt und mit Polsterhölzern ausgelegt.
 - Wände stehend lagern und sichern!
 - Umlegeplatz für hohe Wände in der Nähe des Mobilkrans errichtet (Staffeln, Polsterhölzer).
 - Störende Ver- und/oder Entsorgungsleitungen stillgelegt bzw. beseitigt.
 - Werksseitig eingebaute Aussparungen aussteifen.
 - Außenecken mit Montagewinkeln sichern.
- Montagetrupp eingewiesen (4 Mann):
 1. Mann: Vorarbeiter (am Element)
 2. Mann: Am Element
 3. Mann: Arbeitsvorbereitung
 4. Mann: Anhängen

Innenlader oder Tiefbettsattel und Kran

- Mobilkran / Hochbaukran.
- Baustellenzu- und abfahrt sowie Fahrtroute und Aufstellplätze für Innenlader oder Tiefbettsattel und Mobilkran frei und bekanntgeben (Hindernisse wie enge Kurven, parkende Autos, Höhen- und Gewichtsbegrenzungen, Oberleitungen, Äste, Rampen etc. beseitigt).
- Waagrechte ebene Fläche für Aufstellplatz bereit.
- Allenfalls Kran mit zwei Hubwerken für das Drehen hoher Elemente in der Luft bestellt.

Montageanleitung für Doppelwände

Versetzplan

Wesentliche Planinhalte:

- Grundriss mit Elementierung und Richtgewicht
- Ansichten von Wandelementen
- 3D-Ansicht vom Grundriss zur Orientierung
- Plankopf: Baustelle, Bauteil, Geschoß, Auftragsnummer, Plannummer, Fugenbreiten, Bearbeiter mit Tel.-Durchwahl etc.

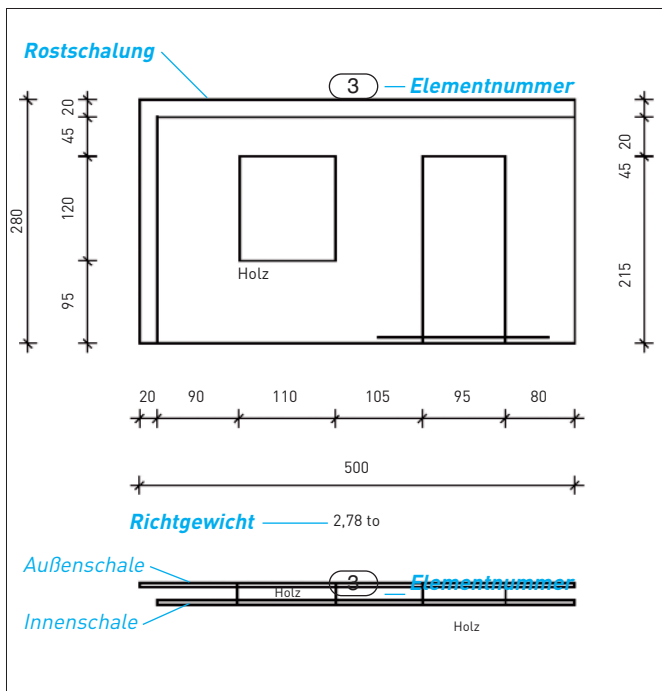


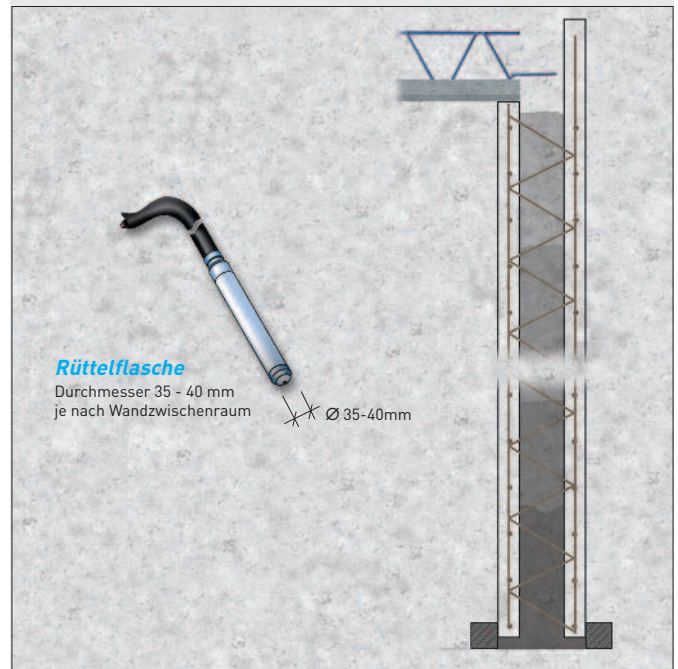
Bild 19: Elementplan

Betoniervorschrift

Eingerichtete Elemente nicht verrücken (Betonkübel, etc.).
Lange und/oder vorspringende Schalen abspitzen.
Abschalungen nicht gegen unausgefüllte und unausgehärtete Elemente abspitzen.
Anschlussbewehrung laut Statiker.
Elektroschläuche und ähnliches sind vor dem Betonieren zu kontrollieren.

Beton:

- Größtkorn GK 16, Empfehlung: am Wandfuss eine Anschlussmischung mit GK 8 verwenden.
- Konsistenzbereich F45.
- Betongüte laut Statiker.



Betonieren:

- Sicherer Standplatz für das Betonieren ist erforderlich.
- *Vornässen!*
- Vor- und Nachbehandlung sowie Einbau lt. ÖNORM B 4710-1.

Montageanleitung für Doppelwände

- Falls am Versetzplan des Herstellers nicht anders angegeben, wird eine maximale Steiggeschwindigkeit von 1,00 m/h unter Voraussetzung folgender Bedingungen empfohlen:

- Lufttemperatur: mind. 15°C
- Frischbetonkonsistenz: F 45

- **Zu rasches Betonieren, weichere Frischbetonkonsistenzen, tiefe Temperaturen sowie unsachgemäße Verdichtung führen zu einem deutlich erhöhten Schalungsdruck!**

In diesem Fall Steiggeschwindigkeit reduzieren!

Siehe Anhang B der ÖNORM EN 14992!

- Gleichmäßig und lageweise einfüllen.
- Es müssen Vorkehrungen getroffen werden, dass sich der Beton nicht beim Verfüllen infolge zu großer Fallhöhe oder durch Siebwirkung der Verbindungsmittel entmischt. Das kann beispielsweise durch einen Verfüllschlauch, zusätzliche Einfüllöffnungen oder durch Reduktion des Größtkorns erreicht werden.
- Keine Schüttkegel bilden.
- Nie lange punktweise verdichten.
- Rüttelflaschendicke dem Wandhohlraum anpassen.
- Maximaler Rüttelflaschendurchmesser 35 – 40 mm (*Gesamtwanddicke entspricht nicht dem Wandhohlraum!*)
- Bodenfuge unterfüllen.
- Ausbetonierte Elemente kontrollieren und, wenn erforderlich, nachrichten.

Diese Montageanleitung richtet sich ausschließlich an gewerbliche, einschlägige Unternehmungen (z.B. Bau- und Montagefirmen) mit entsprechendem Fachpersonal. Die Montageanleitung ist auf die Verhältnisse in Österreich abgestimmt und daher nur in Österreich gültig.

Diese Montageanleitung soll Sie beraten.

Die Angaben entsprechen unserem besten Wissen, jedoch kann keine Verbindlichkeit, Vollständigkeit und Richtigkeit daraus hergeleitet werden. Aus rechtlichen Gründen bitten wir um Beachtung, dass ein Montageleiter ohne gesonderten Auftrag weder die Rolle eines Baukoordinators im Sinne des BauKG noch die Rolle eines Bauführers übernimmt.



Diese Montageanleitung wurde von den Mitgliedsbetrieben des Verbandes Österreichischer Beton- und Fertigteilwerke unter Mitwirkung der Allgemeinen Unfallversicherungsanstalt (AUVA) erarbeitet.

Die Montageanleitung setzt die Einhaltung der allgemein gültigen Sicherheitsvorschriften gemäß §86 Bauarbeiterschutzverordnung voraus. Weiters wird auf das Bauarbeitenkoordinationsgesetz (BauKG), die Verordnung Persönliche Schutzausrüstung (PSA-V), die Arbeitsmittelverordnung (AM-VO), die Kennzeichnungsverordnung (KennV) sowie auf die „VÖB Montageanweisung gemäß Bauarbeiterschutzverordnung - BauV“ hingewiesen.

Herausgeber:

Verband Österreichischer Beton- und Fertigteilwerke

Bildrechte (Diagramme und Bilder):

Verband Österreichischer Beton- und Fertigteilwerke

Haftungsausschluss:

Diese Richtlinie soll Sie beraten. Alle Informationen und Angaben erfolgen nach bestem Wissen und Gewissen, jedoch ohne Gewähr. Jede Haftung ist ausgeschlossen.

Zur **VÖB-Technik-App** QR-Code scannen ▶

